

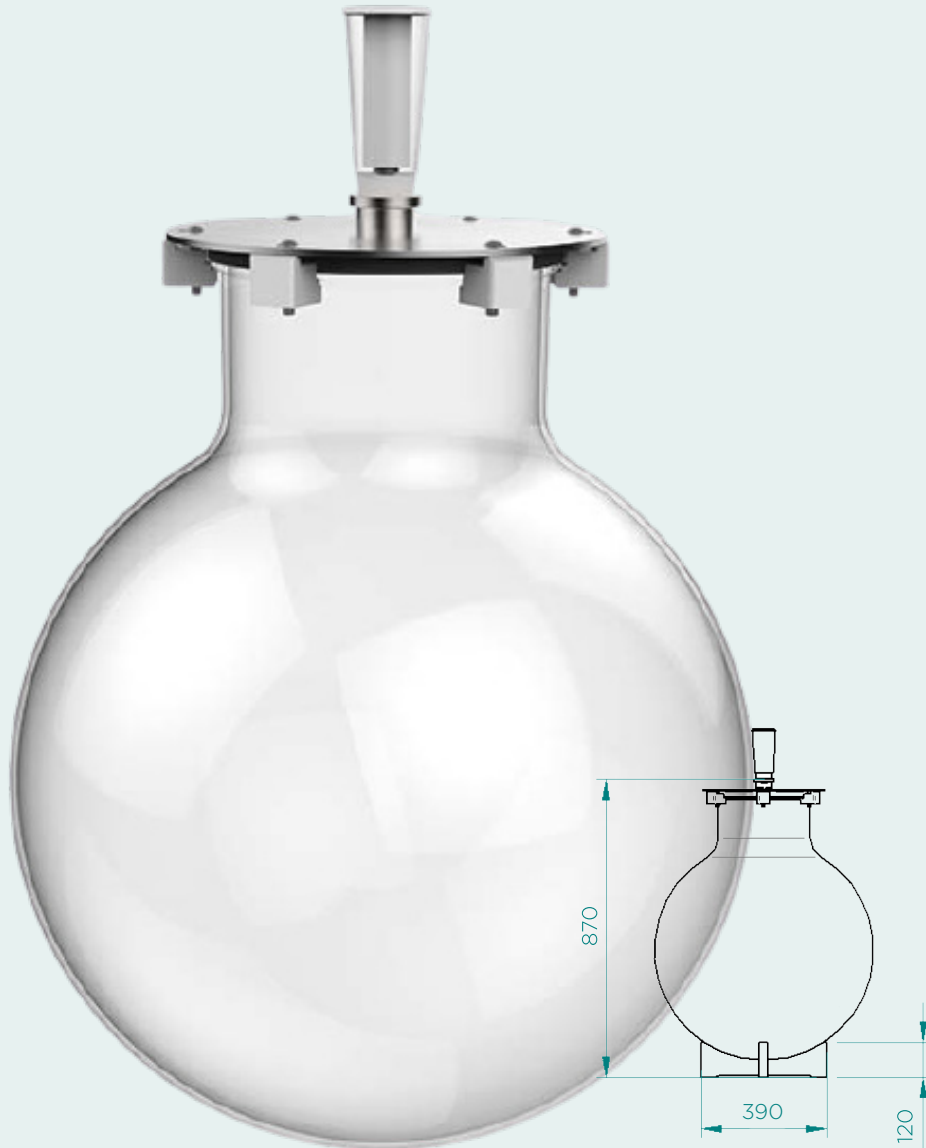
WINE
GLOBE

115 LITRES

CATALOGUE

20
21

1. LA CUVE



Volume : 115 Litres



Hauteur : 745 mm



Diamètre : 610 mm



Ouverture du col : 200 mm



Épaisseur : 6 mm



Poids à vide : 20,5 kg

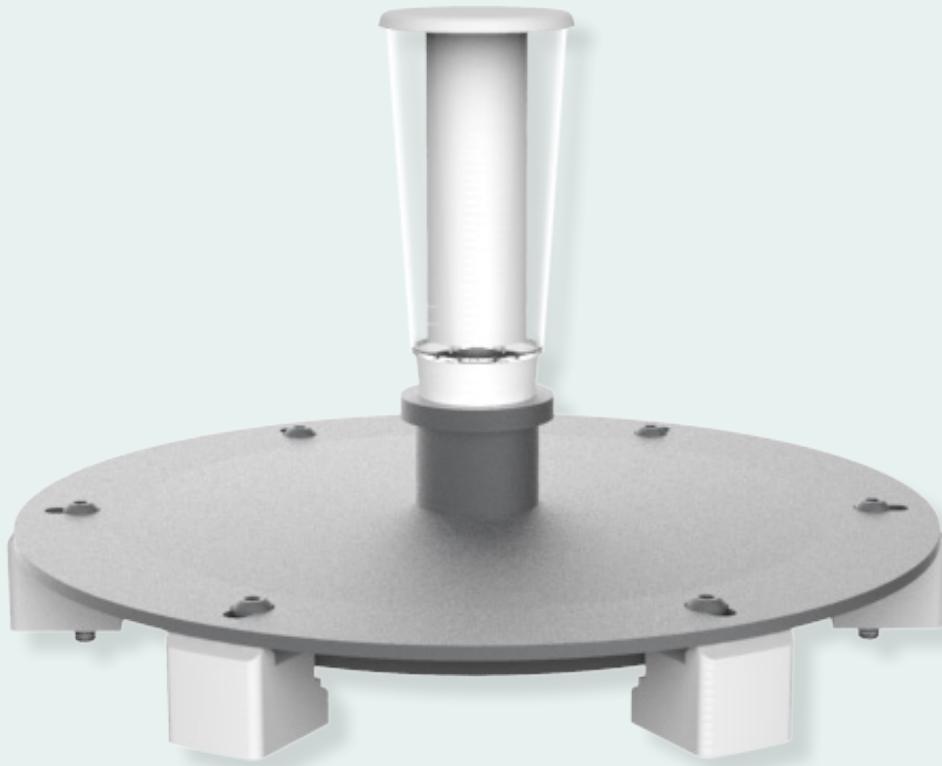


La pression d'utilisation en service est de 0.1bar (le maximum est de 0.5bar)



Le globe est résistant aux chocs thermiques (chauffe et refroidissement rapide) allant jusqu'à 90°C

2. LE COUVERCLE



Prévu pour un remplissage à ras bord (fonctionnement type barrique). Il est composé :

- D'acier inoxydable, finition brossée, légèrement bombé, de 10 mm d'épaisseur
- Fermeture à l'aide de taquets en téflon alimentaire solidaires du couvercle
- 1 joint torique - norme BNIC et FDA
- 1 bonde silicone perçage $\varnothing 18$ + barboteur

3. LE SOCLE ET SON ACCESSOIRE



CROISILLON
en téflon alimentaire

- Longueur : 390 mm
- Largeur : 390 mm
- Epaisseur : 30 mm
- Hauteur : 120 mm



LA ROBE DE PROTECTION
en matière lycra

- Protège efficacement le Wineglobe de la lumière.
- S'enfile et se retire facilement avec le couvercle en place.
- Sur-mesure / Cousue main à Bordeaux.

FAMILLE PAETZOLD SARL

3700 Avenue de Toulouse • 33140 Cadaujac • France
Tél : +33 (0)5 57 83 85 83 • contact@famillepaetzold.com
www.famillepaetzold.com